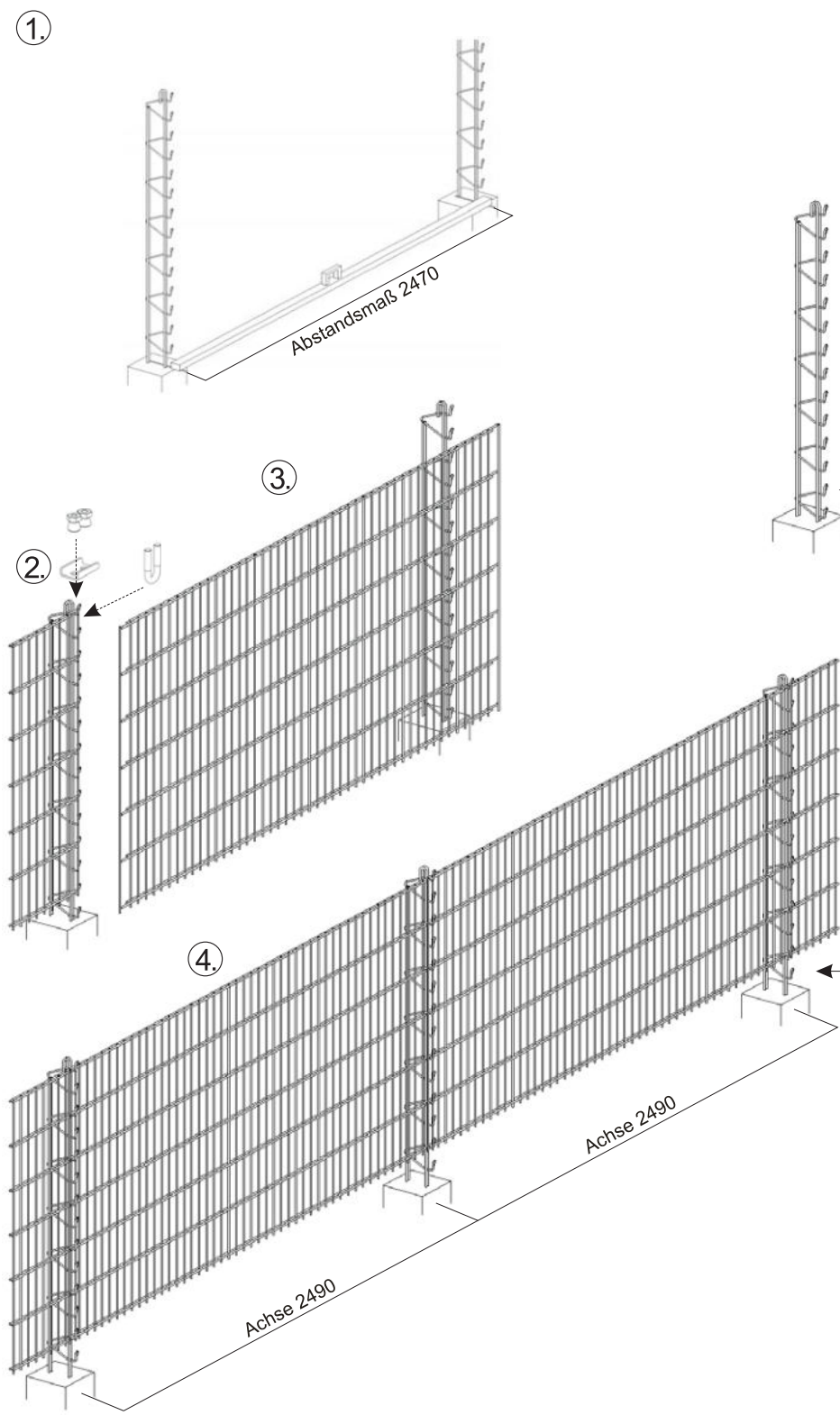


①

## LEGI-Pfosten RP fit D

### Montage der LEGI-Pfosten RP fit D / Einhängen der LEGI-Gitter R



1. Höhen- und fluchtgerechte Montage der LEGI-Pfosten RP fit D mit einem Achsmaß von 2490 mm. Abstandsmaß = 2470.
2. Einhängen des ersten LEGI-Gitters R in die Haken der LEGI-Pfosten RP fit D.
3. Weitere Gitter werden eingehängt.

#### **ACHTUNG!**

Höhe der untersten Horizontaldrähte.

4. Das LEGI-Gitters R auf die Haken der Pfosten RP fit D eingehängt.

#### **Anmerkung**

Der unterste Haken dient nur zur Abstufung um 100 mm.

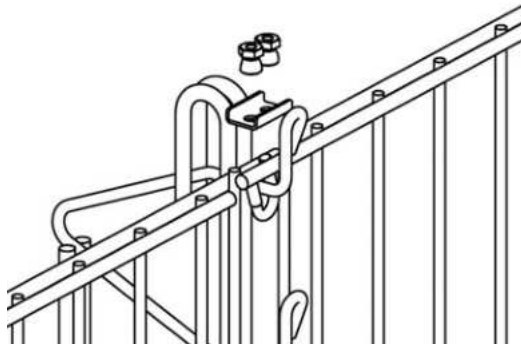
ges. geschützt

Konstruktionsänderungen behalten wir uns vor.

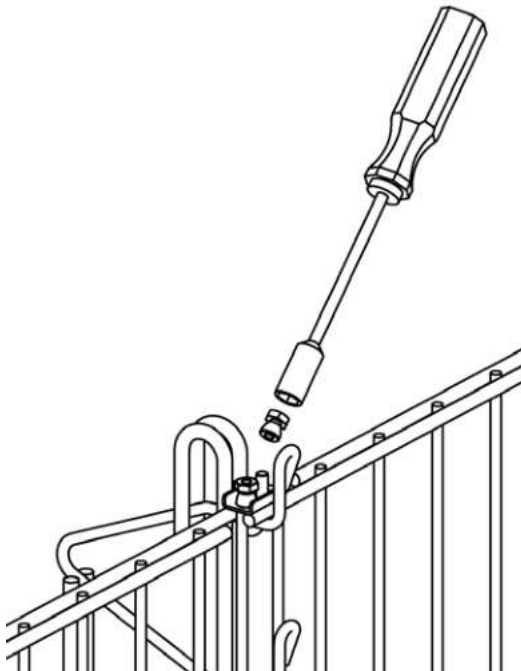
②

## Anbringen des Klemmbügels

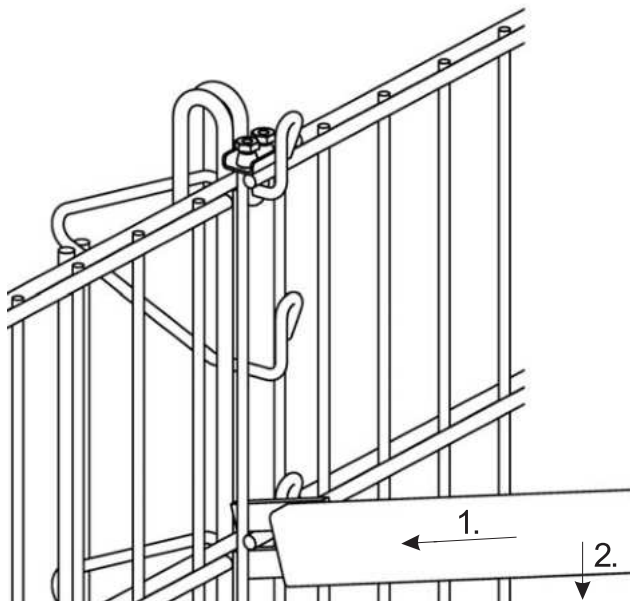
①.



②.



③.



Konstruktionsänderungen behalten wir uns vor.

1. Einschieben des Klemmbügels von unten zwischen die überlappenden, oberen Drähte der Gitter mit Umfassung des Steges des oberen Hakens am LEGI-Drahtpfosten RR fit D.

2. Aufsetzen der Platte und der Mutter auf den Klemmbügel mit dem Schraubendreher.

Noch nicht anziehen!

3. Mit dem LEGI-Montagehebel werden die Horizontaldrähte in eine Ebene gebracht.

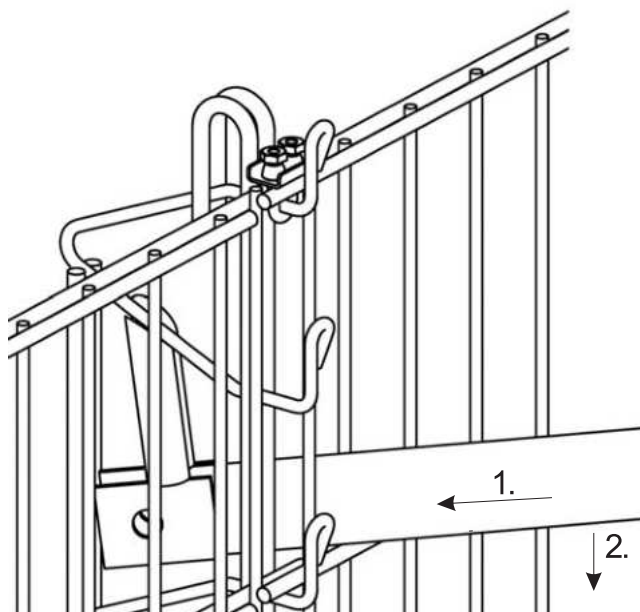
### **ACHTUNG!**

Bei hohen Zäunen kann der Klemmbügel auch tiefer angesetzt werden.

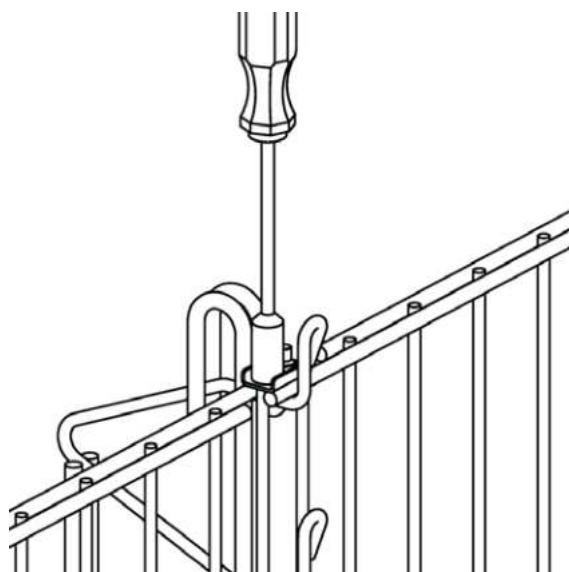
③

## Anbringen des Klemmbügels

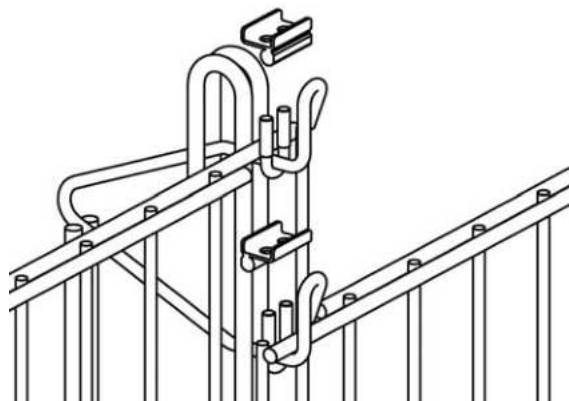
④



⑤



⑥



Konstruktionsänderungen behalten wir uns vor.

4. Verklemmen der zwei Gitterenden in den Haken der Drahtpfosten durch Herunterdrücken mit dem Montage-Hebel.

5. Festziehen des Klemmbügels unter Einsatz des Montagewerkzeuges.

Es ist nur ein Klemmbügel je Drahtpfosten RR fit D erforderlich.

6. Beim Abstufen der Gitter sind zwei Sonderklemmbügel erforderlich. Der erste Sonderklemmbügel wird zur Absicherung mit dem obersten Horizontaldraht des linken Gitters, der zweite am obersten Horizontaldraht des rechten Gitters (100 mm tiefer) verschraubt. Dieser Sonderklemmbügel wird auch an jedem Anfangs- und Endpfosten bei normalem Pfostenabstand von 2490 mm benötigt.

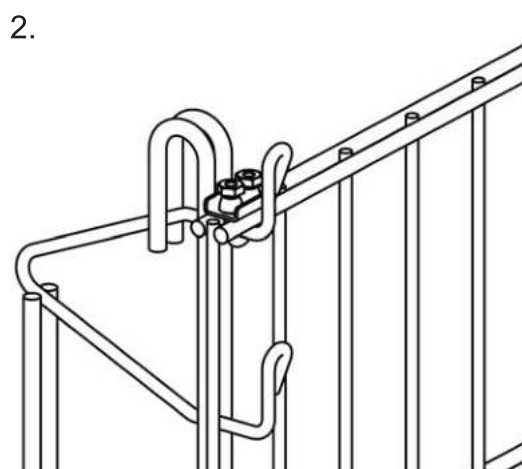
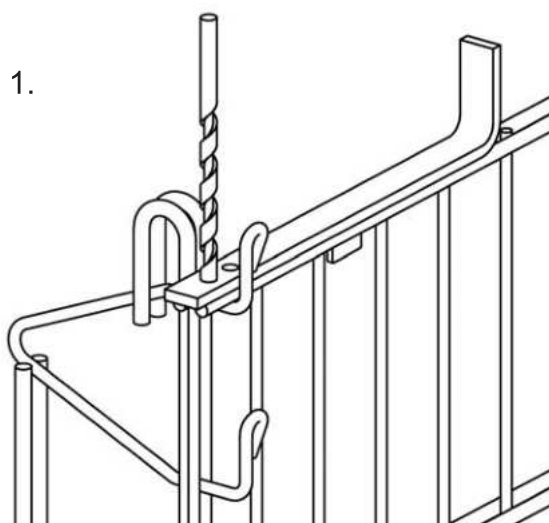
ges. geschützt

④

## Längenausgleich

Längenausgleich am Anfang oder Ende eines Zaunes, wenn der Pfostenabstand kleiner ist als das Rastermaß von 2490 mm.

Bei Abweichung des Pfostenabstandsrahers von 2490 mm am Anfang oder Ende einer Zaunflucht werden die Gitter auf entsprechende Länge geschnitten. Die nebeneinanderliegenden oberen Doppeldrähte des letzten bzw. ersten Gitters werden für das Durchstecken des Klemmbügels unter Zuhilfenahme einer Bohrschablone aufgebohrt und die Klemmverschraubung durch die vergrößerte Öffnung geführt und verschraubt. Bohrlöcher sind fachgerecht nachzubehandeln.



ges. geschützt

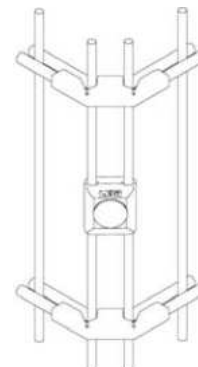
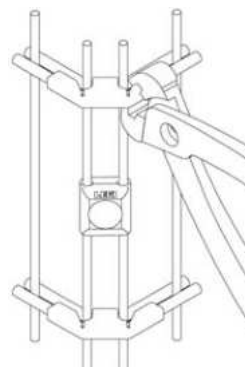
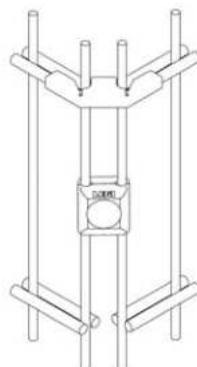
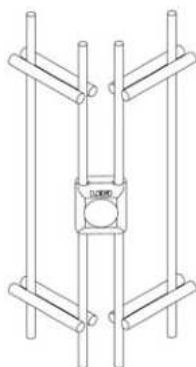
## Zaun-Ecke mit LEGI-Eckverbindern

Horizontaldrähte am letzten aufrechten Gitterdraht abschneiden und 2 ALU-Klemmen Mitte der Masche ansetzen.

Eck-Winkelverbinder auf die Horizontaldrähte aufstecken.

Die über den vorderen Horizontaldraht überstehenden Flächen der Winkelverbinder mit der Spezialzange um die Horizontaldrähte biegen und verklemmen.

Bei Bedarf kann eine Eckstütze eingesetzt werden. Es kann auch ein LEGI-Zaunpfosten fit D in die Flucht kurz vor die Ecke gesetzt werden.



**Anmerkung:** Schnittstellen entgraten und mit Hilfe von Kaltverzinkung und Lack gegen Korrosion schützen.

Konstruktionsänderungen behalten wir uns vor.